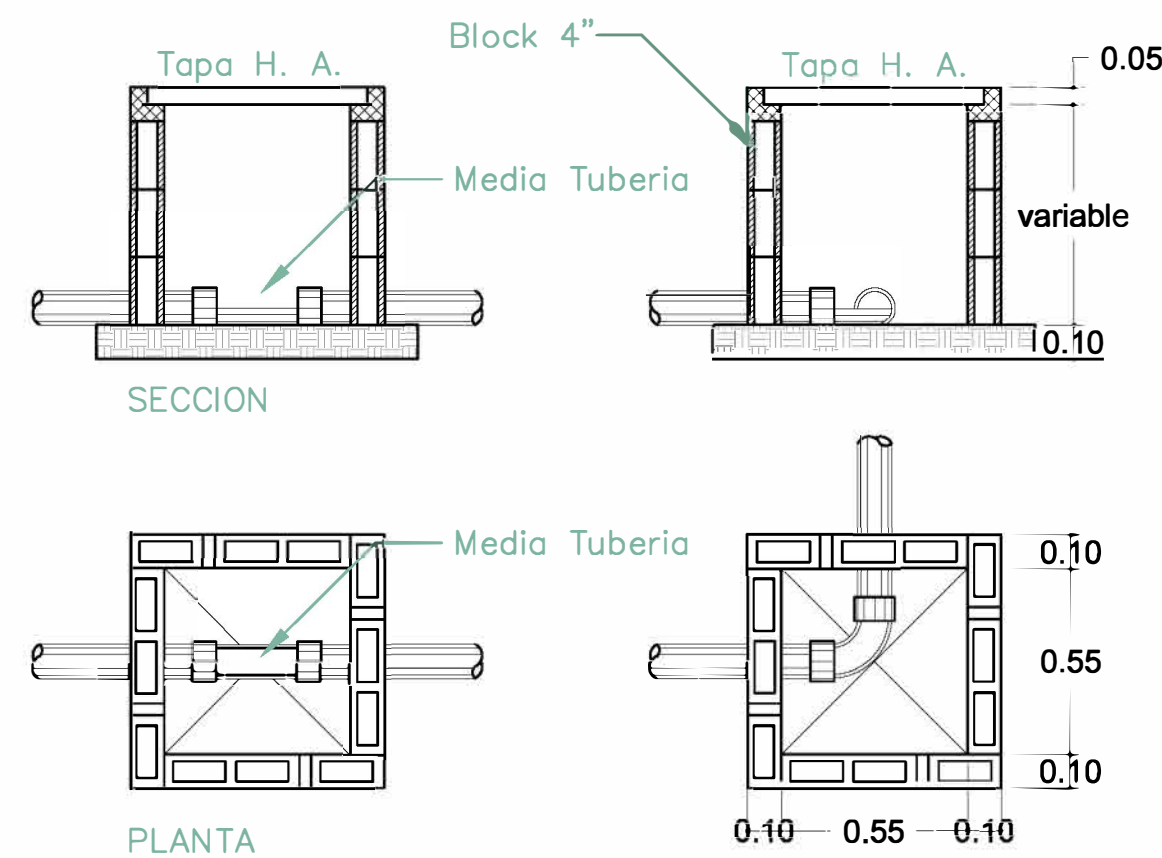
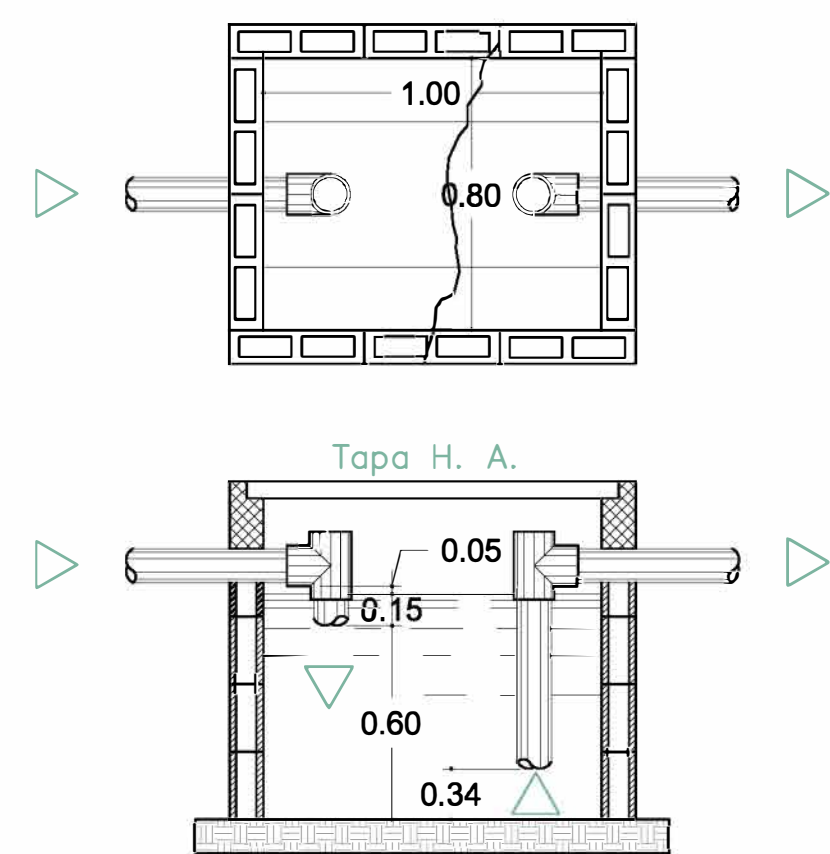


### LEYENDA

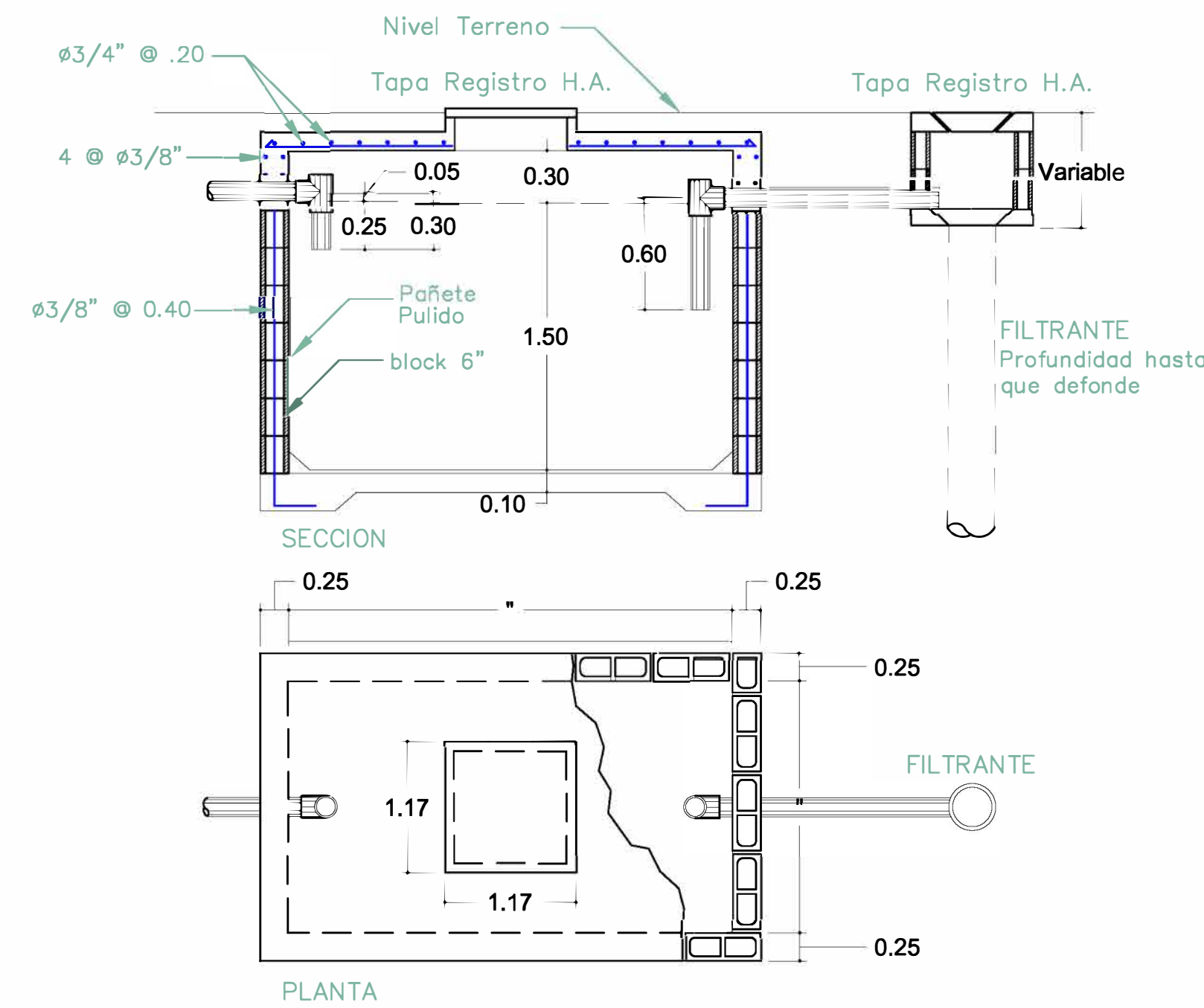
	T.G.	TRAMPA DE GRASA
	C.I.	CÁMARA DE INSPECCIÓN
	BN	BAJANTE DE AGUAS NEGRAS
	BP	BAJANTE PLUVIAL
	V	VENTILACIÓN
	CAF	COLUMNA DE AGUA FRÍA
	VP	VÁLVULA DE PASO
		TUBERÍA DE ARRASTRE
		TUBERÍA AGUA FRÍA
		TUBERÍA AGUA CALIENTE
	L	LAVAMANOS
	LAV	LAVADERO
	B	BAÑERA
	DP	DESAGÜE DE PISO
	F	FREGADERO
	I	INODORO



DETALLE DE REGISTRO ESC. N/A



DETALLE TRAMPA DE GRASA ESC. N/A



DETALLE SEPTICO Y FILTRANTE ESC. N/A

INSTALACIONES SANITARIAS		
CLIENTE:	LUIS FERNÁNDEZ ESPAÑA	
REVISADO POR:	ING. HORACIO ALVAREZ R.	CODIA NO: 3937
DIS. ARQUITECTÓNICO:	ARQ. BRAULIO ALVAREZ	CODIA NO: 28517
DIS. ESTRUCTURAL:	ING. HORACIO ALVAREZ R.	CODIA NO: 3937
DIS. ELECTRICO:	ING. GEORGE REINOSO	CODIA NO: 5045
DIS. SANITARIO:	ARQ. JOSE V. GONZALEZ	CODIA NO: 12569
ESC. 1:50		

S-01  
8/9

27 JUNIO 2015