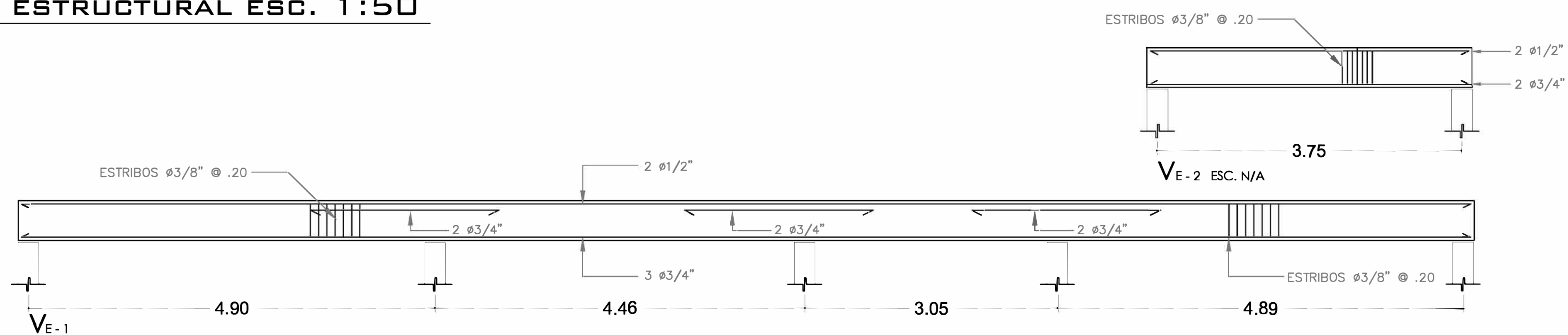
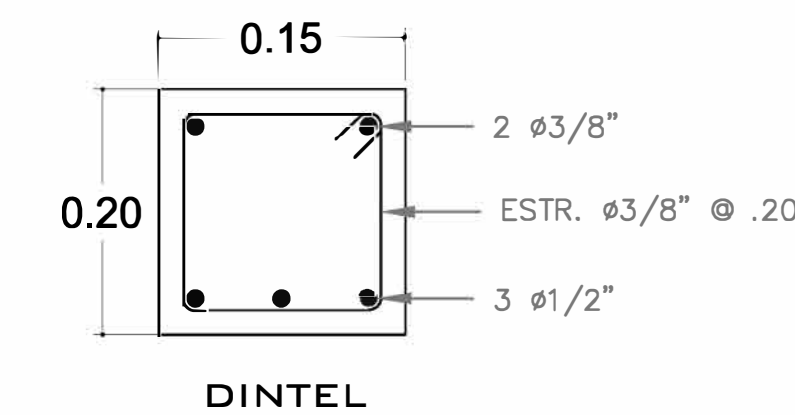


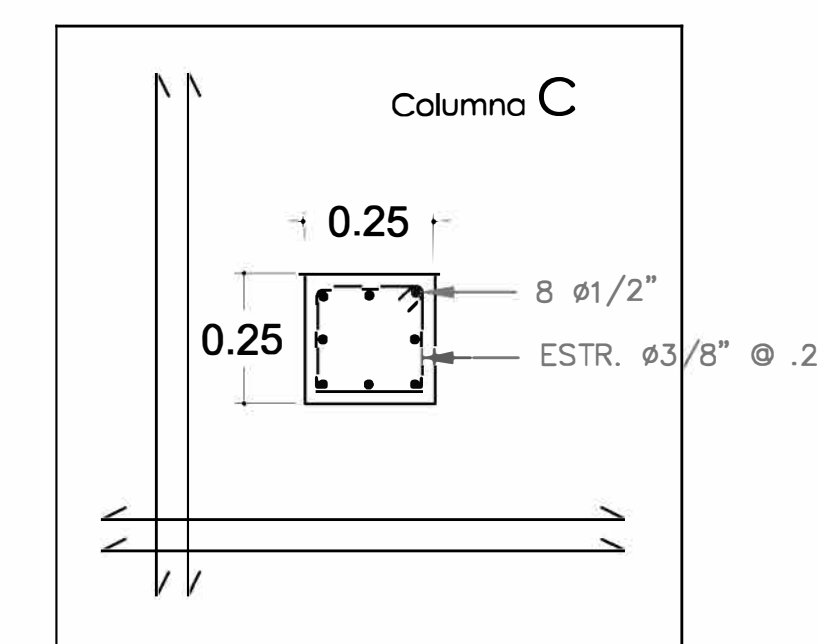
PLANTA ESTRUCTURAL ESC. 1:50



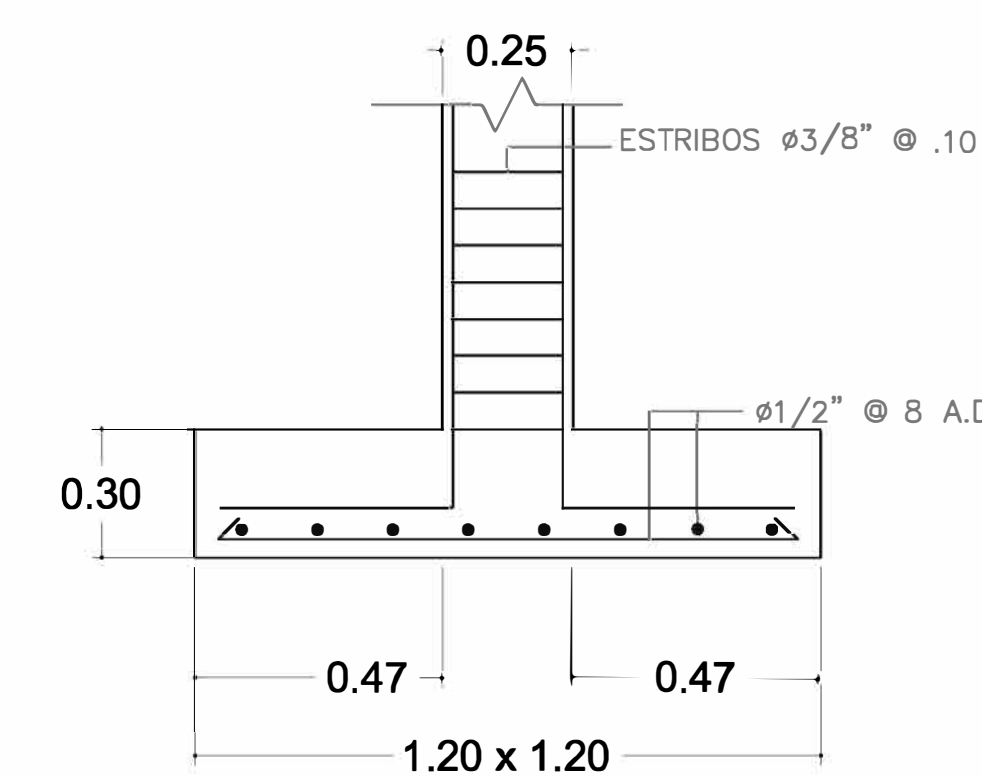
DETALLE EN VIGA ESC. N/A



DINTEL



PLANTA



SECCION

DETALLES EN ZAPATAS ESC. N/A

NOTA:

Todas las varillas seran de 3/8", salvo indicacion contraria

PLANTAS ESTRUCTURAL ENTREPISO		
CLIENTE:	LUIS FERNÁNDEZ ESPAÑA	
REVISADO POR:	ING. HORACIO ALVAREZ R.	CODIA NO: 3937
DIS. ARQUITECTÓNICO:	ARQ. BRAULIO ALVAREZ	CODIA NO: 28517
DIS. ESTRUCTURAL:	ING. HORACIO ALVAREZ R.	CODIA NO: 3937
DIS. ELECTRICIDAD:	ING. GEORGE REINOSO	CODIA NO: 5045
DIS. SANITARIO:	ARQ. JOSE V. GONZALEZ	CODIA NO: 12569
ESC. 1:50		

E-01
5/9

27 JUNIO 2015