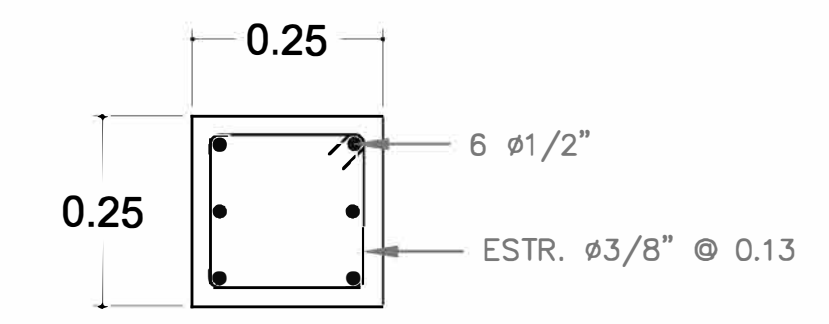
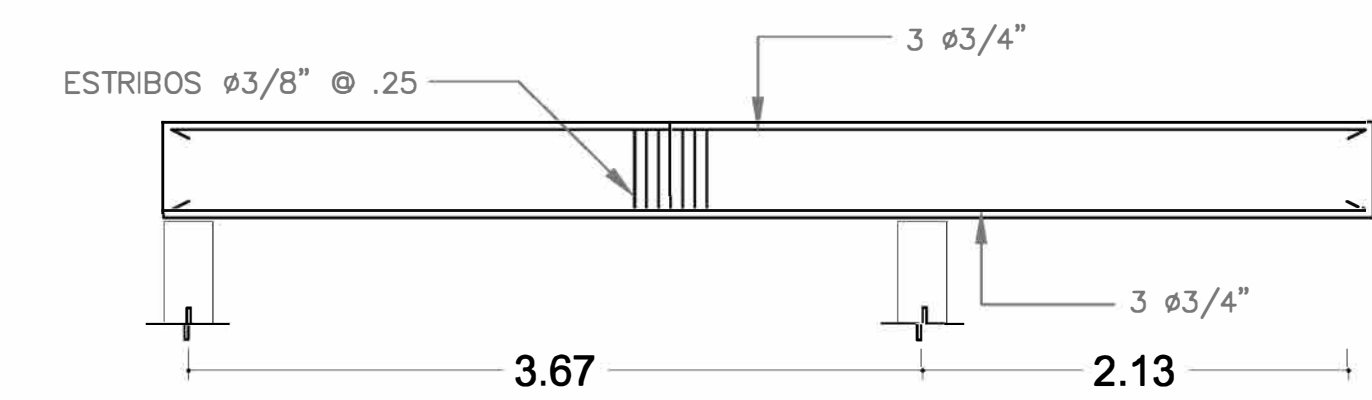


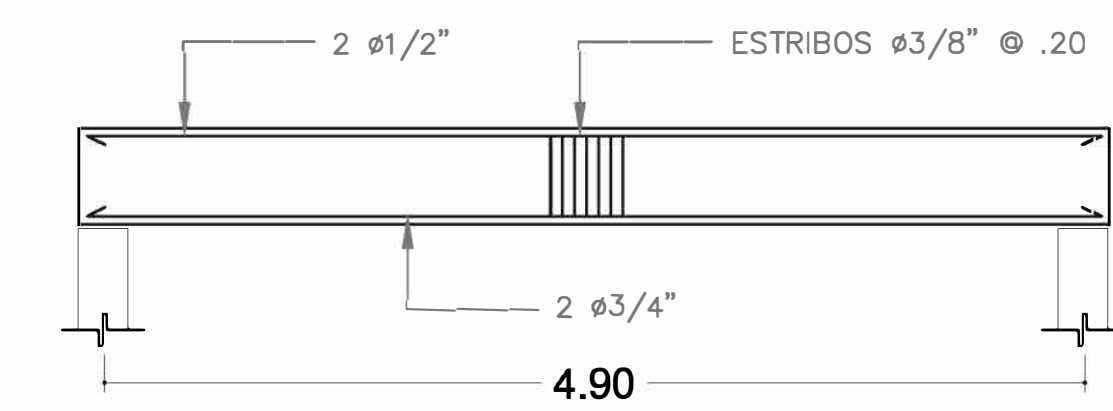
PLANTA ESTRUCTURAL DE TECHO ESC. 1:50



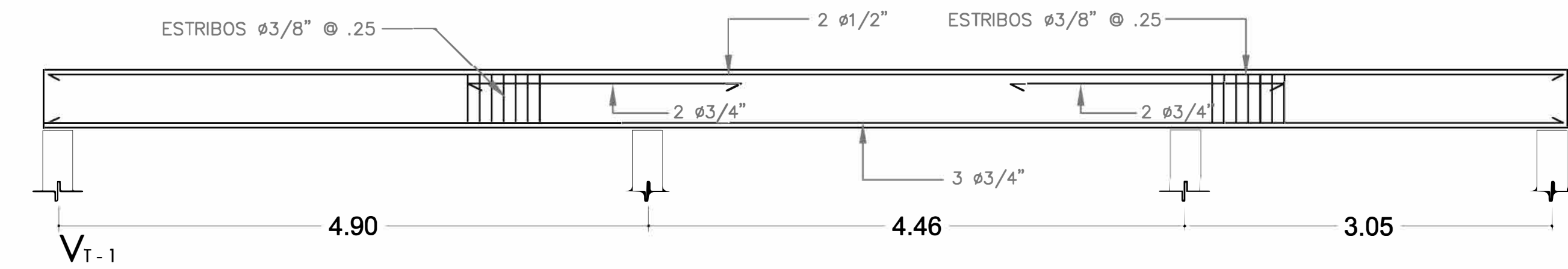
DETALLE EN COLUMNA C ESC. N/A



V_{T-2}



V_{T-3}



DETALLE EN VIGA ESC. N/A

PLANTAS ESTRUCTURAL DE TECHO		E-02 6/9
CLIENTE:	LUIS FERNÁNDEZ ESPAÑA	
REVISADO POR:	ING. HORACIO ALVAREZ R. CODIA NO: 3937	
DIS. ARQUITECTÓNICO:	ARG. BRAULIO ALVAREZ CODIA NO: 28517	
DIS. ESTRUCTURAL:	ING. HORACIO ALVAREZ R. CODIA NO: 3937	
DIS. ELECTRICO:	ING. GEORGE REINOSO CODIA NO: 5045	
DIS. SANITARIO:	ARG. JOSE V. GONZALEZ CODIA NO: 12569	
ESC. 1:50		27 JUNIO 2015